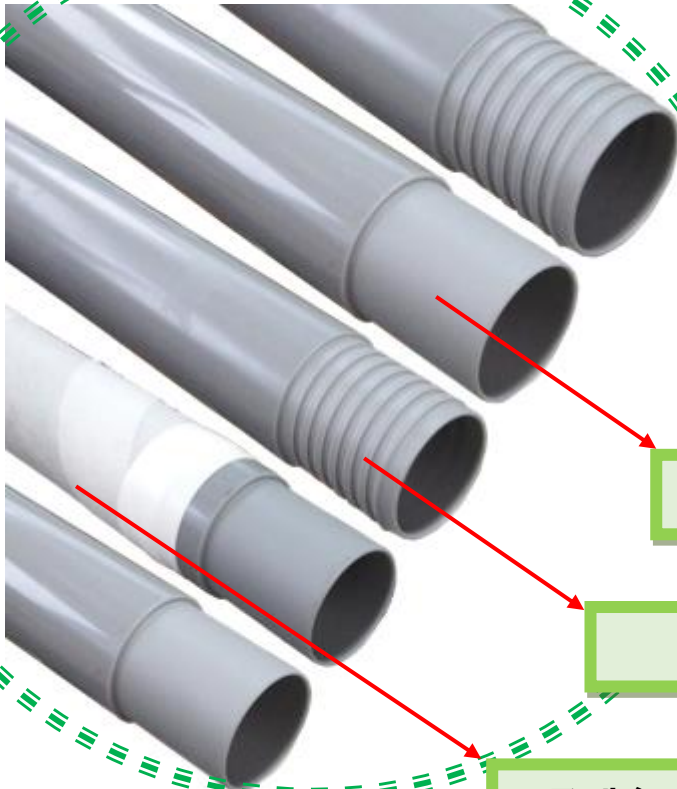


好評！地下水位観測用保孔管

売れています！



現場で
持ち運びしやすい！
配送されやすい！



1m、2mの長さ
(有効長) をご用意

スリーブ式(オスメス加工)

ねじ切り加工

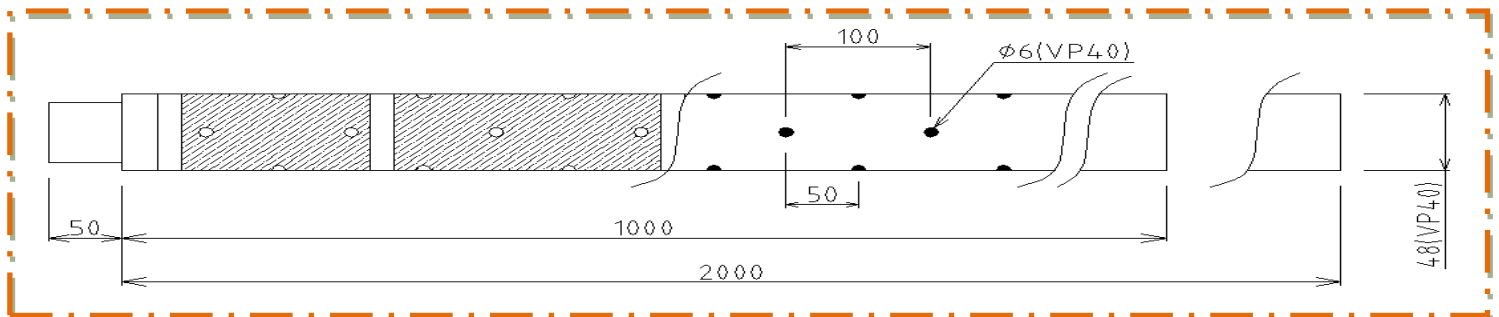
フィルター巻き加工



イメージ図
(VP40保孔管 insert)

標準仕様

パイプ	パイプ 外径	パイプ 長さ	接合形状	ストレナ加工	フィルター巻	穴径	穴ピッチ	穴配列	開口率
VP40	48mm	1.05m(1m) or	スリーブ加工 or	有り or	有り or	φ6mm	100mm	4方向千鳥	0.68%
VP50	60mm	2.05m(2m)	ねじ切り加工(右)	無し	無し	φ7mm			0.71%
									0.74%
									0.78%



*フィルター材 ppスパンボンド(不織布)

*提携加工業者より VP 13~65 パイプ、開口率UP, 4mパイプの手配も可能です

地滑り計・パイプひずみ計 株式会社 東京電機
TEL0268-42-6052 FAX0268-42-6535

水位観測用保孔管 FAX(見積もり・注文)シート

Table with 4 columns: 会社名, 部署, お名前, ふりがな, ご住所, 電話番号, FAX番号, メールアドレス, 送り先, 送り先TEL, 送り先住所, 現場名, 希望納期

★標準仕様

Table with 10 columns: パイプ, パイプ外径, パイプ長さ, 接合形状, ストレナ加工, フィルター巻, 穴径, 穴ピッチ, 穴配列, 開口率

●仕様数量 (仕様に○印、本数を記入)

Table with 6 columns: パイプ種類, パイプ長さ, 接合形状, 穴あけ加工, フィルター巻, 本数

●付属品 (本数、個数を記入)

Table with 4 columns: 立上りパイプ (VP40,50), VP50用底キャップ, キャップ (VP40,50), 塩ビ管用接着剤 (500g), 塩ビ杭先 (VP40のみ)

●備考 (特注品など何かご要望がございましたらお書き下さい)

Blank table for additional notes with 1 column and 5 rows.